

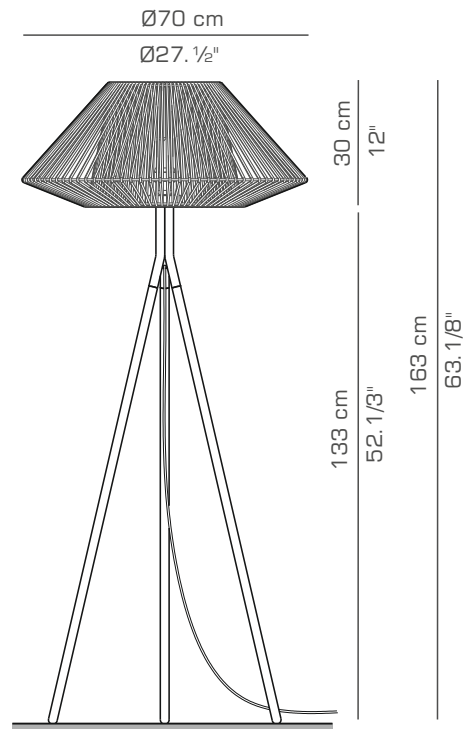
KD.F005.00 / TUS.KD.005.02

Typology: Floor lamp

Description / Descripción

Floorlamp.
Lampshade eith braided acrylic cord, available in diferent colours.
Lacquered support and natural beech legs.

Lámpara de pie con pantalla en cordón trenzado acrílico, disponible en varios colores. Soporte lacado y patas de madera de haya natural.



Electrical characteristics Características eléctricas

Voltage: 220-230V / 50-60Hz
120V / 60Hz (USA)

European version


KD.F005.00   1 x 15W / E27 / LED Globe

USA version

TUS.KD.005.02  1 x 13W / LED / Medium base

Bulbs not included / Bombillas no incluidas

Packaging Embalaje

 2 box

74x74x35 cm / 0,2 m³
29"x29"x13" / 7 ft³

8x8x120 cm / 0,03 m³
3"x3"x47" / 1 ft³

Peso neto: 5 Kg
Net weight: 11 lb

Materials and finish Materiales y acabados

Lampshade
Pantalla **Braided cord**
Cordón trenzado

Leggs
Patas **Beech wood**
Madera de haya

Support
Soporte **White**
Blanco

Electrical cable
Cable eléctrico **Foot switch. Transparent**
Interruptor de pie. Transparente

Certifications:



USA Certifications:

