

Indoor

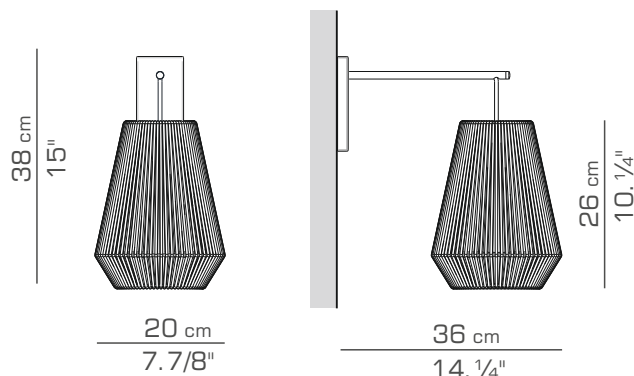
## KD.015 / TUS.KD.015

Typology: Wall lamp / Aplique

### Description / Descripción

Wall-mounted suspension lamp, with nickel support and braided cord lampshade.

Aplique de suspensión a pared, con soporte en níquel y pantalla de cordón trenzado.



### Electrical characteristics

Características eléctricas

Voltage: 220-230V / 50-60Hz  
120V / 60Hz (USA)

European version

**KD.015.00** 1 x E27 LED 12W

USA version

**TUS.KD.015.02** 1 x 13W / LED / Medium base / 120V

Bulbs not included / bombillas no incluidas

### Packaging

Embalaje

1 box

32x32x25 cm / 0,025 m<sup>3</sup>  
13"x13"x10" / 0,88 ft<sup>3</sup>

Peso neto: 1 Kg  
Net weight: 2,2 lb

### Materials and finish

Materiales y acabados

Lampshade  
Pantalla

Braided cord  
Cordón trenzado

Support  
Soporte

Nickel  
Níquel

### Certifications:

USA Certifications:



IP20



Light for indoor use only / Luminaria solo para uso interior