

## OUTDOOR

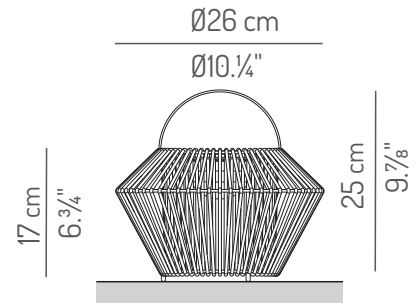
### KD.T109E.16 / TUS.KD.109E.14

Typology: Table lamp Mesa

#### Description / Descripción

Outdoor table lamp. IP54  
Braided acrylic cord shade with UV-treated  
Acrylic cord available in different colors.  
Black metal structure treated for outdoor.  
Black electrical cable.  
LED lighting system. TRIAC dimming

*Modelo de sobre mesa para exterior. IP54  
Pantalla en cordón trenzado acrílico con tratamiento UV.  
Cordón acrílico disponible en varios colores.  
Estructura metálica en negro tratado para el exterior.  
Cable eléctrico negro.  
Sistema iluminación LED. Regulable TRIAC.*



#### Light Source Fuente de luz

**Voltage Voltaje** 220-230V / 50-60Hz  
120V / 60Hz (USA)

##### European version

**KD.T109E.16** LED 8W 230V 2700K 800lm  
Dimmable TRIAC

##### USA version

**TUS.KD.109E.14** LED 10W 120V 2700K 880lm  
Dimmable TRIAC

LED module included / módulo LED incluido

#### Packaging Embalaje

1 box

32x32x25 cm / 0,025 m<sup>3</sup>  
13"x13"x10" / 0,88 ft<sup>3</sup>

Peso neto: 2 Kg  
Net weight: 4,4 lb

#### Materials & Finishings Materiales y acabados

**Lampshade with acrylic or natural braided cord**  
Pantalla de cordón trenzado acrílico o natural.

For available colors check general catalogue  
Para colores disponibles, consultar catálogo general

**Black lacquered structure**  
Estructura lacada en negro.

**Black electrical cable**  
Cable eléctrico negro

#### Certifications:



#### USA Certifications:



Suitable for outdoor use / Apta para uso exterior

## OUTDOOR

### KD.T110E.16 / TUS.KD.110E.14

Typology: Table lamp Mesa

#### Description / Descripción

Outdoor table lamp. IP54  
Braided acrylic cord shade with UV-treated  
Acrylic cord available in different colors.  
Black metal structure treated for outdoor.  
Black electrical cable.  
LED lighting system. TRIAC dimming

*Modelo de sobre mesa para exterior. IP54*

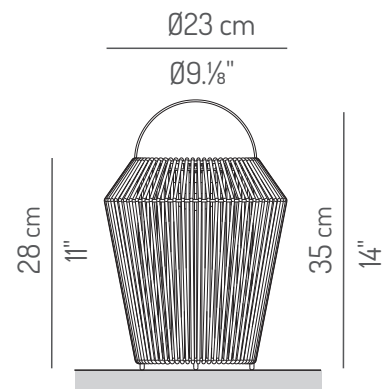
*Pantalla en cordón trenzado acrílico con tratamiento UV.*

*Cordón acrílico disponible en varios colores.*

*Estructura metálica en negro tratado para el exterior.*

*Cable eléctrico negro.*

*Sistema iluminación LED. Regulable TRIAC.*



#### Light Source Fuente de luz

**Voltage Voltaje** 220-230V / 50-60Hz  
120V / 60Hz (USA)

##### European version

**KD.T110E.16** LED 8W 230V 2700K 800lm  
Dimmable TRIAC

##### USA version

**TUS.KD.110E.14** LED 10W 120V 2700K 880lm  
Dimmable TRIAC

LED module included / módulo LED incluido

#### Packaging Embalaje

1 box

53x33x38 cm / 0,066 m<sup>3</sup>  
21"x13"x15" / 2,33 ft<sup>3</sup>

Peso neto: 2 Kg  
Net weight: 4,4 lb

#### Materials & Finishings Materiales y acabados

**Lampshade with acrylic or natural braided cord**  
*Pantalla de cordón trenzado acrílico o natural.*

For available colors check general catalogue  
Para colores disponibles, consultar catálogo general

**Black lacquered structure**  
*Estructura lacada en negro.*

**Black electrical cable**  
Cable eléctrico negro

#### Certifications:



#### USA Certifications:



Suitable for outdoor use / Apta para uso exterior

## OUTDOOR

### KD.T111E.16 / TUS.KD.111E.14

Typology: Table lamp Mesa

#### Description / Descripción

Outdoor table lamp. IP54  
Braided acrylic cord shade with UV-treated  
Acrylic cord available in different colors.  
Black metal structure treated for outdoor.  
Black electrical cable.  
LED lighting system. TRIAC dimming

*Modelo de sobre mesa para exterior. IP54*

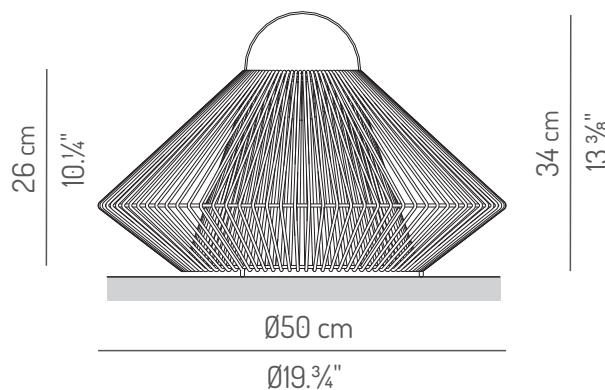
*Pantalla en cordón trenzado acrílico con tratamiento UV.*

*Cordón acrílico disponible en varios colores.*

*Estructura metálica en negro tratado para el exterior.*

*Cable eléctrico negro.*

*Sistema iluminación LED. Regulable TRIAC.*



#### Light Source Fuente de luz

**Voltage Voltaje** 220-230V / 50-60Hz  
120V / 60Hz (USA)

##### European version

**KD.T111E.16** LED 8W 230V 2700K 800lm  
Dimmable TRIAC

##### USA version

**TUS.KD.111E.14** LED 10W 120V 2700K 880lm  
Dimmable TRIAC

LED module included / módulo LED incluido

#### Packaging Embalaje

1 box

53x53x50 cm / 0,14 m<sup>3</sup>  
21"x21"x20" / 4,95 ft<sup>3</sup>

Peso neto: 3 Kg  
Net weight: 6,6 lb

#### Materials & Finishings Materiales y acabados

**Lampshade with acrylic or natural braided cord**  
*Pantalla de cordón trenzado acrílico o natural.*

For available colors check general catalogue  
Para colores disponibles, consultar catálogo general

**Black lacquered structure**  
*Estructura lacada en negro.*

**Black electrical cable**  
Cable eléctrico negro

#### Certifications:



#### USA Certifications:



Suitable for outdoor use / Apta para uso exterior

## OUTDOOR

### KD.T112E.16 / TUS.KD.112E.14

Typology: Table lamp Mesa

#### Description / Descripción

Outdoor table lamp. IP54  
Braided acrylic cord shade with UV-treated  
Acrylic cord available in different colors.  
Black metal structure treated for outdoor.  
Black electrical cable.  
LED lighting system. TRIAC dimming

*Modelo de sobre mesa para exterior. IP54*

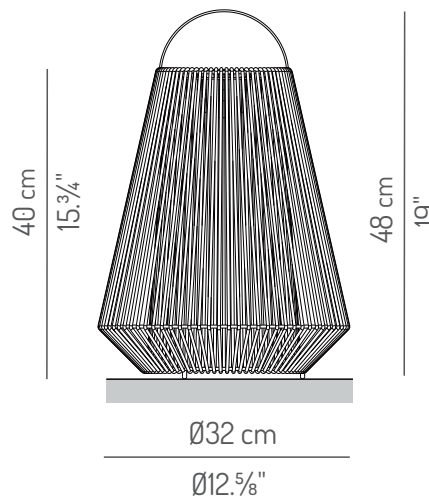
*Pantalla en cordón trenzado acrílico con tratamiento UV.*

*Cordón acrílico disponible en varios colores.*

*Estructura metálica en negro tratado para el exterior.*

*Cable eléctrico negro.*

*Sistema iluminación LED. Regulable TRIAC.*



#### Light Source Fuente de luz

**Voltage** Voltaje 220-230V / 50-60Hz  
120V / 60Hz (USA)

##### European version

**KD.T112E.16**  LED 8W 230V 2700K 800lm  
Dimmable TRIAC

##### USA version

**TUS.KD.112E.14**  LED 10W 120V 2700K 880lm  
Dimmable TRIAC

LED module included / módulo LED incluido

#### Packaging Embalaje

 1 box

34x34x60 cm / 0,07 m<sup>3</sup>  
14"x14"x24" / 2,47 ft<sup>3</sup>

Peso neto: 3 Kg  
Net weight: 6,6 lb

#### Materials & Finishings Materiales y acabados

**Lampshade with acrylic or natural braided cord**  
Pantalla de cordón trenzado acrílico o natural.

For available colors check general catalogue  
Para colores disponibles, consultar catálogo general

**Black lacquered structure**  
Estructura lacada en negro.

**Black electrical cable**  
Cable eléctrico negro

#### Certifications:



#### USA Certifications:



Suitable for outdoor use / Apta para uso exterior