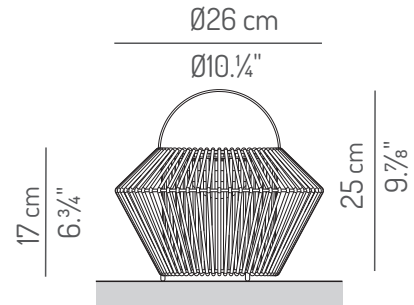


## OUTDOOR

### KD.T109.15 / TUS.KD.109.14

#### Description / Descripción

- **Portable table lamp.**
  - **Lamp without cables. Rechargeable LED lighting system**
  - **Polypropylene cord lampshade with UV-treated in different colors.**
  - **Available in 4 different sizes.**
  - **Luminaire suitable for outdoor use. IP66**
- *Modelo de sobremesa portátil.*
  - *Luminaria sin cables. Fuente de luz LED recargable.*
  - *Pantalla de cordón polipropileno trenzado, disponible en varios colores. Tratamiento UVA.*
  - *Disponible en 4 medidas diferentes.*
  - *Apto para exteriores. IP66.*



#### Light Source Fuente de luz

**Voltage Voltaje** 220-230V / 50-60Hz  
120V / 60Hz (USA)

##### European version

**KD.T109.15** LED 3W 3000K 290lm

##### USA version

**TUS.KD.109.14** LED 3W 3000K 290lm

- › Battery autonomy: 6h (at peak performance)
- › Touch swithc dimmer
- › Remote control.
- › USB charger Type B
- › Charging time: 8h

- › *Autonomía de 6h (funcionando al 100%)*
- › *Interruptor de regulación táctil.*
- › *Sistema de control por mando a distancia*
- › *Cargador USB tipo B.*
- › *Tiempo de carga: 8h*

#### Packaging Embalaje

1 box

32x32x25 cm / 0,025 m<sup>3</sup>  
13"x13"x10" / 0,88 ft<sup>3</sup>

Peso neto: 2 Kg  
Net weight: 4,4 lb

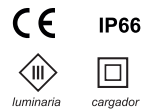
#### Materials & Finishings Materiales y acabados

**Lampshade with acrylic or natural braided cord**  
*Pantalla de cordón trenzado acrílico o natural.*

For available colors check general catalogue  
Para colores disponibles, consultar catálogo general

**Black lacquered structure**  
*Estructura lacada en negro.*

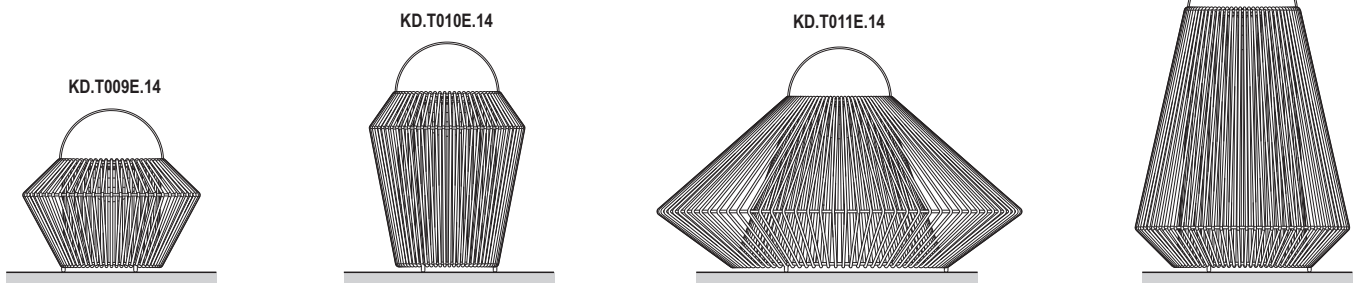
##### Certifications:



##### USA Certifications:



Suitable for outdoor use / Apta para uso exterior

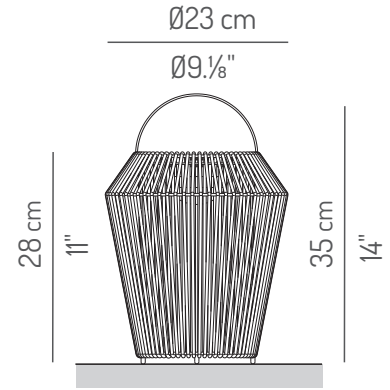


## OUTDOOR

### KD.T110.15 / TUS.KD.110.14

#### Description / Descripción

- **Portable table lamp.**
  - **Lamp without cables. Rechargeable LED lighting system**
  - **Polypropylene cord lampshade with UV-treated in different colors.**
  - **Available in 4 different sizes.**
  - **Luminaire suitable for outdoor use. IP66**
- *Modelo de sobremesa portátil.*
  - *Luminaria sin cables. Fuente de luz LED recargable.*
  - *Pantalla de cordón polipropileno trenzado, disponible en varios colores. Tratamiento UVA.*
  - *Disponible en 4 medidas diferentes.*
  - *Apto para exteriores. IP66.*



#### Light Source Fuente de luz

**Voltage Voltaje** 220-230V / 50-60Hz  
120V / 60Hz (USA)

##### European version

**KD.T110.15** LED 3W 3000K 290lm

##### USA version

**TUS.KD.110.14** LED 3W 3000K 290lm

- › Battery autonomy: 6h (at peak performance)
- › Touch swithc dimmer
- › Remote control.
- › USB charger Type B
- › Charging time: 8h

- › *Autonomía de 6h (funcionando al 100%)*
- › *Interruptor de regulación táctil.*
- › *Sistema de control por mando a distancia*
- › *Cargador USB tipo B.*
- › *Tiempo de carga: 8h*

#### Packaging Embalaje

1 box

53x33x38 cm / 0,066 m<sup>3</sup>  
21"x13"x15" / 2,33 ft<sup>3</sup>

Peso neto: 2 Kg  
Net weight: 4,4 lb

#### Materials & Finishings Materiales y acabados

**Lampshade with acrylic or natural braided cord**  
*Pantalla de cordón trenzado acrílico o natural.*

For available colors check general catalogue  
Para colores disponibles, consultar catálogo general

**Black lacquered structure**  
*Estructura lacada en negro.*

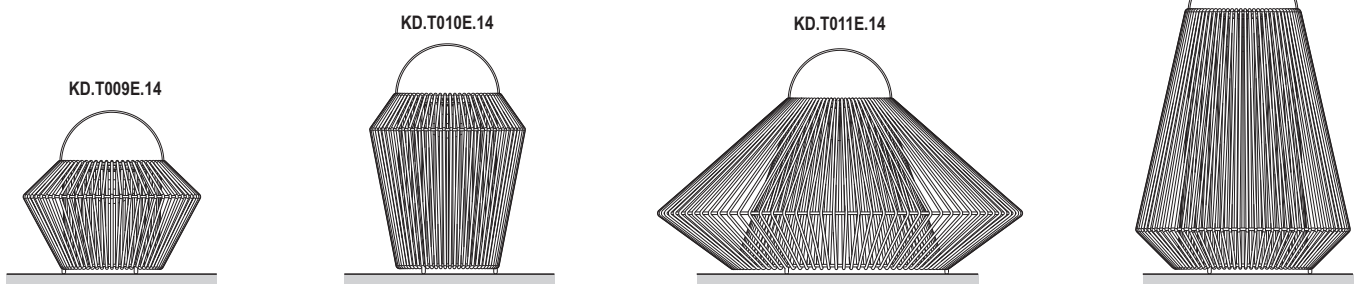
##### Certifications:



##### USA Certifications:



Suitable for outdoor use / Apta para uso exterior

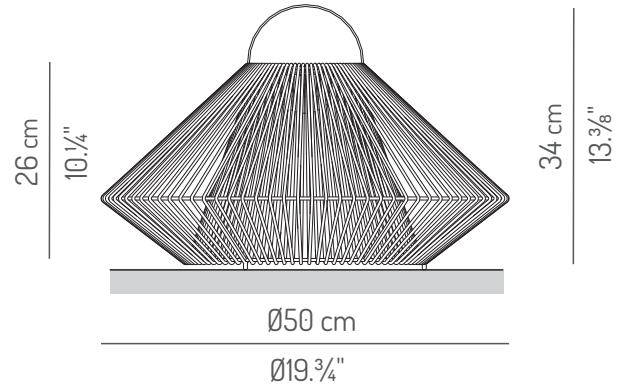


## OUTDOOR

### KD.T111.15 / TUS.KD.111.14

#### Description / Descripción

- **Portable table lamp.**
  - **Lamp without cables. Rechargeable LED lighting system**
  - **Polypropylene cord lampshade with UV-treated in different colors.**
  - **Available in 4 different sizes.**
  - **Luminaire suitable for outdoor use. IP66**
- *Modelo de sobremesa portátil.*
  - *Luminaria sin cables. Fuente de luz LED recargable.*
  - *Pantalla de cordón polipropileno trenzado, disponible en varios colores. Tratamiento UVA.*
  - *Disponible en 4 medidas diferentes.*
  - *Apto para exteriores. IP66.*



#### Light Source Fuente de luz

**Voltage Voltaje** 220-230V / 50-60Hz  
120V / 60Hz (USA)

##### European version

**KD.T111.15** LED 3W 3000K 290lm

##### USA version

**TUS.KD.111.14** LED 3W 3000K 290lm

- › Battery autonomy: 6h (at peak performance)
- › Touch swithc dimmer
- › Remote control.
- › USB charger Type B
- › Charging time: 8h

- › *Autonomía de 6h (funcionando al 100%)*
- › *Interruptor de regulación táctil.*
- › *Sistema de control por mando a distancia*
- › *Cargador USB tipo B.*
- › *Tiempo de carga: 8h*

#### Packaging Embalaje

1 box

53x33x38 cm / 0,066 m<sup>3</sup>  
21"x13"x15" / 2,33 ft<sup>3</sup>

Peso neto: 2 Kg  
Net weight: 4,4 lb

#### Materials & Finishings Materiales y acabados

**Lampshade with acrylic or natural braided cord**  
*Pantalla de cordón trenzado acrílico o natural.*

For available colors check general catalogue  
Para colores disponibles, consultar catálogo general

**Black lacquered structure**  
*Estructura lacada en negro.*

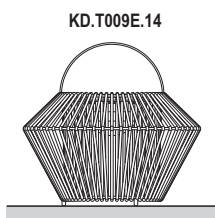
##### Certifications:



##### USA Certifications:



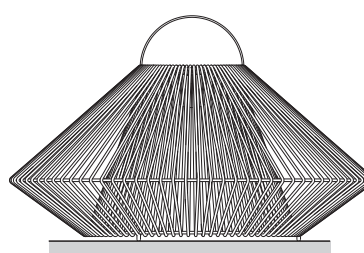
Suitable for outdoor use / *Apta para uso exterior*



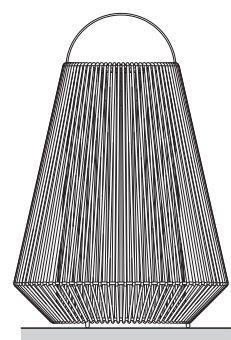
KD.T009E.14



KD.T010E.14



KD.T011E.14



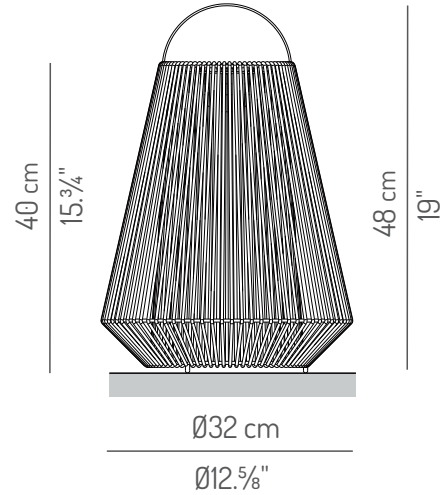
KD.T012E.14

## OUTDOOR

### KD.T112.15 / TUS.KD.112.14

#### Description / Descripción

- **Portable table lamp.**
  - **Lamp without cables. Rechargeable LED lighting system**
  - **Polypropylene cord lampshade with UV-treated in different colors.**
  - **Available in 4 different sizes.**
  - **Luminaire suitable for outdoor use. IP66**
- 
- *Modelo de sobremesa portátil.*
  - *Luminaria sin cables. Fuente de luz LED recargable.*
  - *Pantalla de cordón polipropileno trenzado, disponible en varios colores. Tratamiento UVA.*
  - *Disponible en 4 medidas diferentes.*
  - *Apto para exteriores. IP66.*



#### Light Source Fuente de luz

**Voltage Voltaje** 220-230V / 50-60Hz  
120V / 60Hz (USA)

##### European version

**KD.T112.15** LED 3W 3000K 290lm

##### USA version

**TUS.KD.112.14** LED 3W 3000K 290lm

- › Battery autonomy: 6h (at peak performance)
- › Touch swithc dimmer
- › Remote control.
- › USB charger Type B
- › Charging time: 8h

- › *Autonomía de 6h (funcionando al 100%)*
- › *Interruptor de regulación táctil.*
- › *Sistema de control por mando a distancia*
- › *Cargador USB tipo B.*
- › *Tiempo de carga: 8h*

#### Packaging Embalaje

1 box

34x34x60 cm / 0,07 m<sup>3</sup>  
14"x14"x24" / 2,47 ft<sup>3</sup>

Peso neto: 3 Kg  
Net weight: 6,6 lb

#### Materials & Finishings Materiales y acabados

**Lampshade with acrylic or natural braided cord**  
*Pantalla de cordón trenzado acrílico o natural.*

For available colors check general catalogue  
Para colores disponibles, consultar catálogo general

**Black lacquered structure**  
*Estructura lacada en negro.*

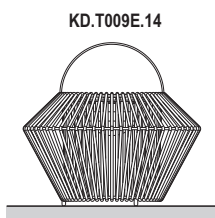
##### Certifications:



##### USA Certifications:



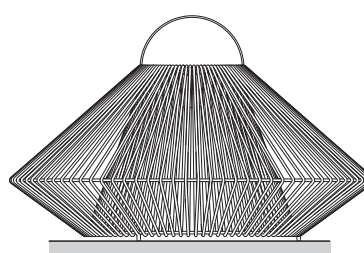
Suitable for outdoor use / Apta para uso exterior



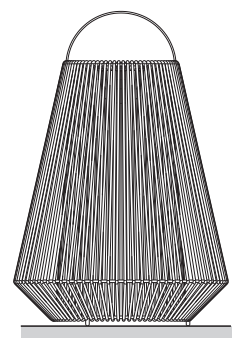
KD.T009E.14



KD.T010E.14



KD.T011E.14



KD.T012E.14