

Indoor

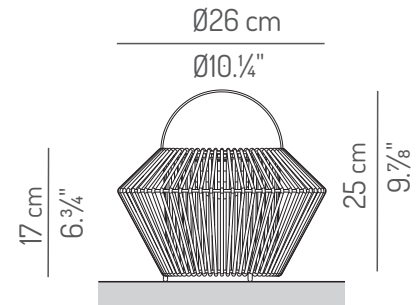
KD.T009E.14 / TUS.KD.009E.14

Typology: Table lamp Mesa

Description / Descripción

Indoor table lamp.
Braided acrylic or natural cord shade
Acrylic cord available in different colors.
Black metal structure.
Black electrical cable.
LED lighting system.

*Modelo de sobre mesa para interior.
Pantalla en cordón trenzado acrílico o natural.
Cordón acrílico disponible en varios colores.
Estructura metálica negra.
Cable eléctrico negro.
Sistema iluminación LED.*



Light Source Fuente de luz

Voltage Voltaje 220-230V / 50-60Hz
120V / 60Hz (USA)

European version

KD.T009E.14 LED 8W 230V 2700K 800lm
Dimmable TRIAC

USA version

TUS.KD.009E.14 LED 10W 120V 2700K 880lm
Dimmable TRIAC

LED module included / módulo LED incluido

Packaging Embalaje

1 box

32x32x25 cm / 0,025 m³
13"x13"x10" / 0,88 ft³

Peso neto: 2 Kg
Net weight: 4,4 lb

Materials & Finishings Materiales y acabados

Lampshade with acrylic or natural braided cord
Pantalla de cordón trenzado acrílico o natural.

For available colors check general catalogue
Para colores disponibles, consultar catálogo general

Black lacquered structure
Estructura lacada en negro.

Black electrical cable with hand switch
Cable eléctrico negro con interruptor de mano.

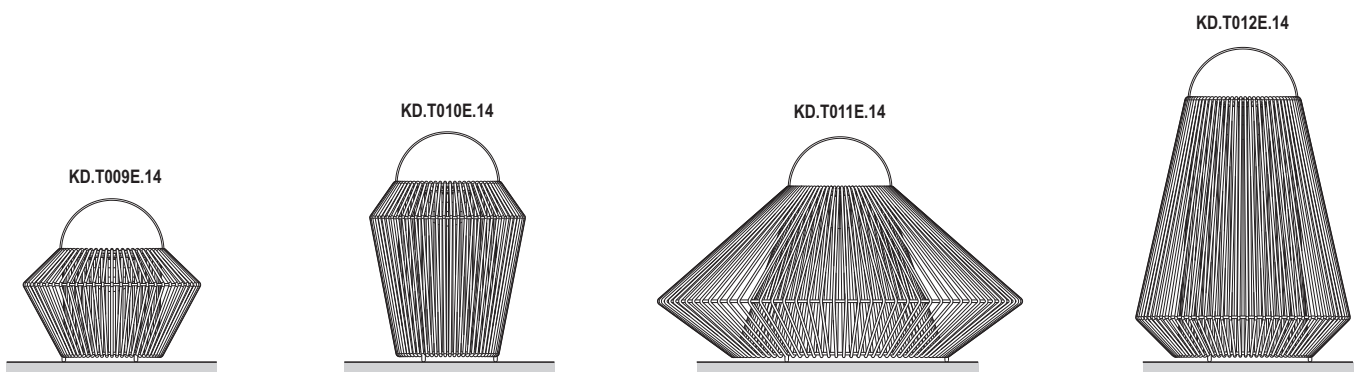
Certifications:



USA Certifications:



Light for indoor use only / Luminaria solo para uso interior



Indoor

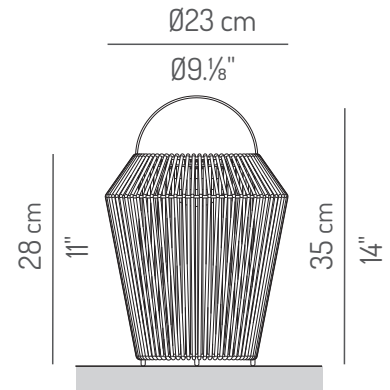
KD.T010E.14 / TUS.KD.010E.14

Typology: Table lamp Mesa

Description / Descripción

Indoor table lamp.
Braided acrylic or natural cord shade
Acrylic cord available in different colors.
Black metal structure.
Black electrical cable.
LED lighting system.

*Modelo de sobre mesa para interior.
Pantalla en cordón trenzado acrílico o natural.
Cordón acrílico disponible en varios colores.
Estructura metálica negra.
Cable eléctrico negro.
Sistema iluminación LED.*



Light Source Fuente de luz

Voltage Voltaje 220-230V / 50-60Hz
120V / 60Hz (USA)

European version

KD.T010E.14 LED 8W 230V 2700K 800lm
Dimmable TRIAC

USA version

TUS.KD.010E.14 LED 10W 120V 2700K 880lm
Dimmable TRIAC

LED module included / módulo LED incluido

Packaging Embalaje

1 box

53x33x38 cm / 0,066 m³
21"x13"x15" / 2,33 ft³

Peso neto: 2 Kg
Net weight: 4,4 lb

Materials & Finishings Materiales y acabados

Lampshade with acrylic or natural braided cord
Pantalla de cordón trenzado acrílico o natural.

For available colors check general catalogue
Para colores disponibles, consultar catálogo general

Black lacquered structure
Estructura lacada en negro.

Black electrical cable with hand switch
Cable eléctrico negro con interruptor de mano.

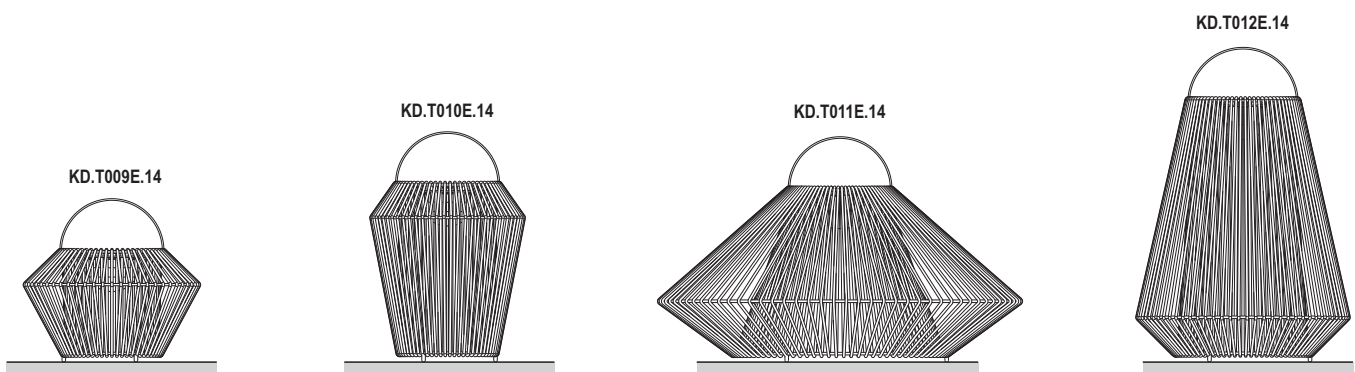
Certifications:



USA Certifications:



Light for indoor use only / Luminaria solo para uso interior



Indoor

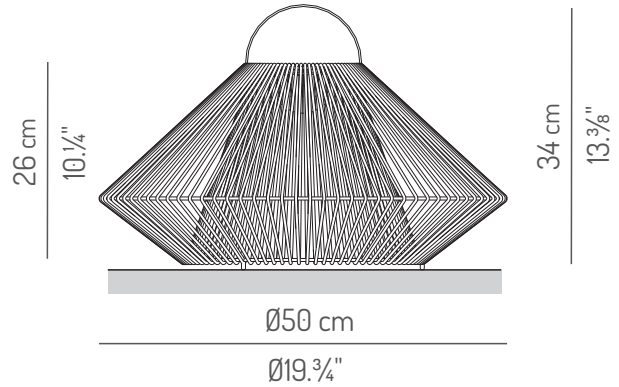
KD.T011E.14 / TUS.KD.011E.14

Typology: Table lamp Mesa

Description / Descripción

Indoor table lamp.
Braided acrylic or natural cord shade
Acrylic cord available in different colors.
Black metal structure.
Black electrical cable.
LED lighting system.

*Modelo de sobre mesa para interior.
Pantalla en cordón trenzado acrílico o natural.
Cordón acrílico disponible en varios colores.
Estructura metálica negra.
Cable eléctrico negro.
Sistema iluminación LED.*



Light Source Fuente de luz

Voltage Voltaje 220-230V / 50-60Hz
120V / 60Hz (USA)

European version

KD.T011E.14 LED 8W 230V 2700K 800lm
Dimmable TRIAC

USA version

TUS.KD.011E.14 LED 10W 120V 2700K 880lm
Dimmable TRIAC

LED module included / módulo LED incluido

Packaging Embalaje

1 box

53x53x50 cm / 0,14 m³
21"x21"x20" / 4,95 ft³

Peso neto: 3 Kg
Net weight: 6,6 lb

Materials & Finishings Materiales y acabados

Lampshade with acrylic or natural braided cord
Pantalla de cordón trenzado acrílico o natural.

For available colors check general catalogue
Para colores disponibles, consultar catálogo general

Black lacquered structure
Estructura lacada en negro.

Black electrical cable with hand switch
Cable eléctrico negro con interruptor de mano.

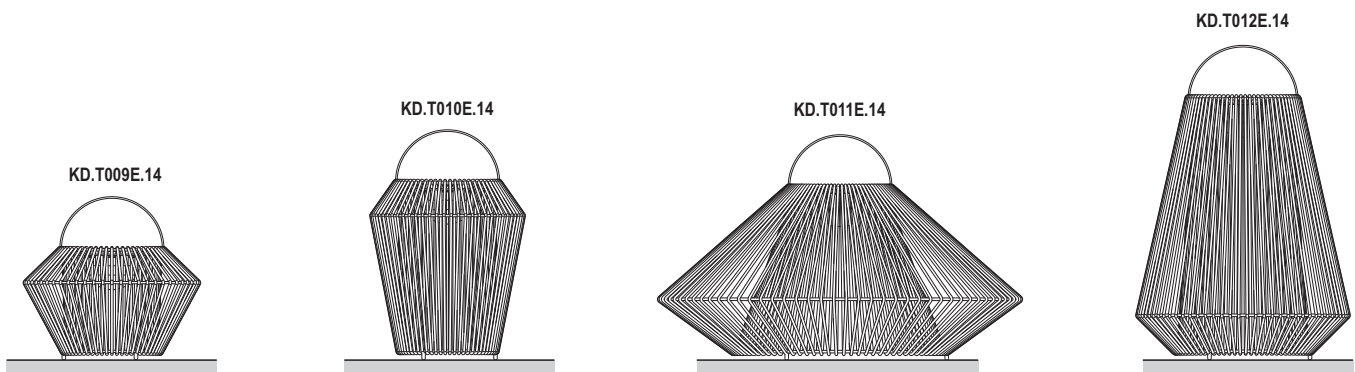
Certifications:



USA Certifications:



Light for indoor use only / Luminaria solo para uso interior



Indoor

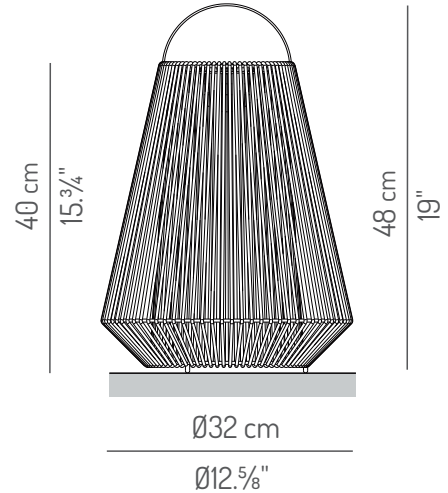
KD.T012E.14 / TUS.KD.012E.14

Typology: Table lamp Mesa

Description / Descripción

Indoor table lamp.
Braided acrylic or natural cord shade
Acrylic cord available in different colors.
Black metal structure.
Black electrical cable.
LED lighting system.

*Modelo de sobre mesa para interior.
Pantalla en cordón trenzado acrílico o natural.
Cordón acrílico disponible en varios colores.
Estructura metálica negra.
Cable eléctrico negro.
Sistema iluminación LED.*



Light Source Fuente de luz

Voltage Voltaje 220-230V / 50-60Hz
120V / 60Hz (USA)

European version

KD.T012E.14 LED 8W 230V 2700K 800lm
Dimmable TRIAC

USA version

TUS.KD.012E.14 LED 10W 120V 2700K 880lm
Dimmable TRIAC

LED module included / módulo LED incluido

Packaging Embalaje

1 box

34x34x60 cm / 0,07 m³
14"x14"x24" / 2,47 ft³

Peso neto: 3 Kg
Net weight: 6,6 lb

Materials & Finishings Materiales y acabados

Lampshade with acrylic or natural braided cord
Pantalla de cordón trenzado acrílico o natural.

For available colors check general catalogue
Para colores disponibles, consultar catálogo general

Black lacquered structure
Estructura lacada en negro.

Black electrical cable with hand switch
Cable eléctrico negro con interruptor de mano.

Certifications:



USA Certifications:



Light for indoor use only / Luminaria solo para uso interior

